

# ІНСТРУКЦІЯ ІЗ ЗАВАНТАЖЕННЯ РОВ-МА

**3!** **POB-MA**  
FLEX | HYDROPHOBIC PRELOADED

Протокол для оновлених попередньо-завантажених продуктів P2: 877PA(Y) та 877PEY

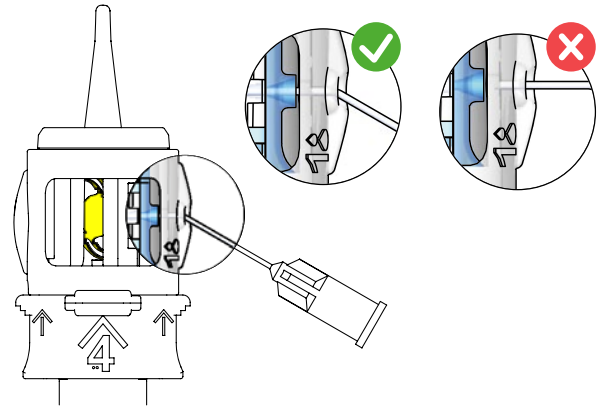
Послідовність завантаження вказана на корпусі інжектора цифрами від 1 до 4.

1.

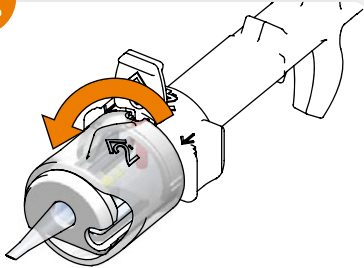
Повністю вставте канюлю з віскоеластиком у невеликий отвір з правого боку інжектора, позначений цифрою «1». Переконайтеся, що вона повністю увійшла у воронку блакитного кольору.

Вводьте віскоеластик повільно та обережно, доки не будуть покриті усі гаптичні елементи ІОЛ. Рекомендована **кількість віскоеластика: 0,2–0,25 мл.**

Перевірте положення лінзи в картриджі, переконайтеся, що вона знаходиться в межах фланців картриджа.

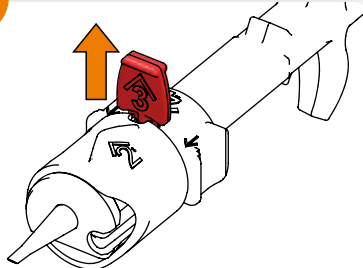


2.



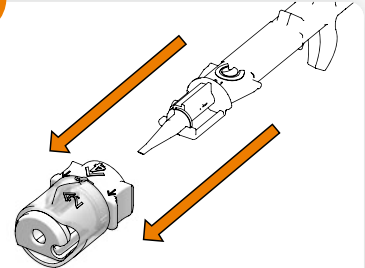
Поверніть прозоре кільце, позначене цифрою «2», на 90 градусів, щоб закрити картридж, доки не почуєте «клік».

3.



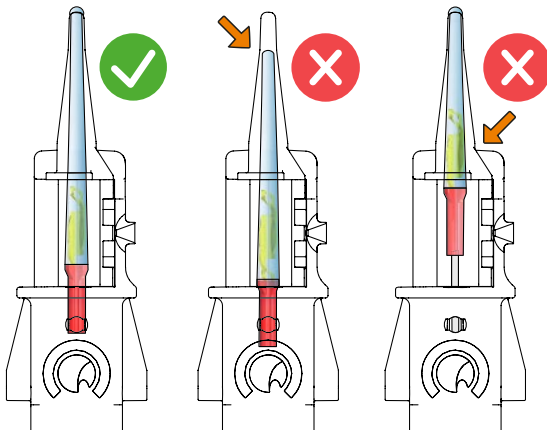
Зніміть червону заглушку, позначену цифрою «3».

4.



Зніміть адаптер з поворотним кільцем, позначений цифрою «4».

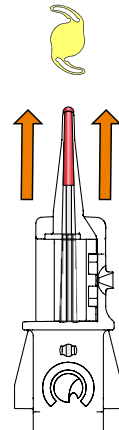
5.



Щоб покрити віскоеластиком внутрішню поверхню сопла, просуньте поршень на кілька міліметрів, поки **віскоеластик не досягне кінця наконечника сопла**, та зачекайте 30 секунд.

Переконайтеся, що ІОЛ залишається в картриджі, і **не прошовуйте ІОЛ в сопло** під час очікування. Якщо необхідно, залийте трохи віскоеластика через сопло.

6.



Тепер ви готові до введення. Повільно та обережно натискайте на поршень, **не роблячи при цьому пауз**, доки ІОЛ не вийде з сопла картриджа.