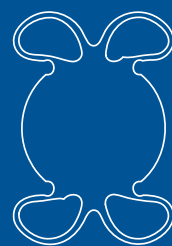




FLEX

640AB · 640ABY

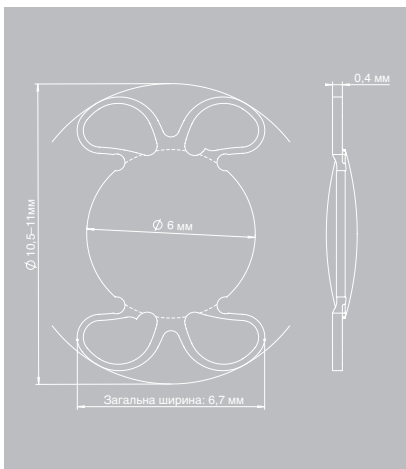
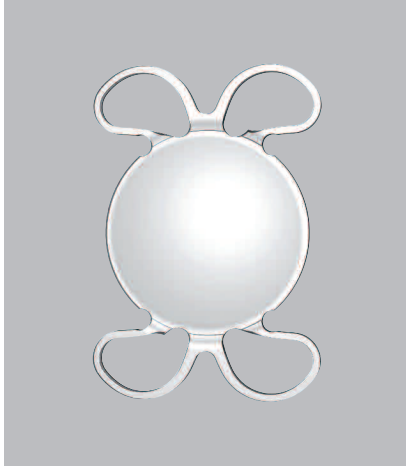
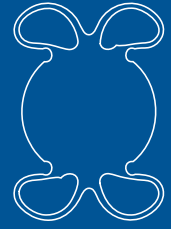
Гідрофільна ЮЛ





FLEX

640AB · 640ABY
Гідрофільна ІОЛ



Технічні характеристики

Тип	Моноблочна асферична гідрофільна інтраокулярна лінза для імплантації в капсульний мішок
Оптика	Асферична
Профілактика ПЗК	Спеціальний квадратний край на всі 360°
Доступна сила*	0,0 D → +9,0 D · (крок: 1,0 D) +10,0 D → +30,0 D · (крок: 0,5 D) +31,0 D → +35,0 D · (крок: 1,0 D)
A-константа**	118,1 (SRK/T)
Стерилізація	Парова
Матеріал	
• 640AB	Кополімер гідрофільного та гідрофобного акрилу з вмістом води 25% та УФ-поглиначем
• 640ABY	+ фільтр синього світла
Рефракційний індекс	1,46
Число АBBE	58
Геометрія	
Оптичний дизайн	Біконвексна (двоопукла)
Загальний діаметр	0,0 D → +15,0 D · 11,0 мм +15,5 D → +22,0 D · 10,7 мм +22,5 D → +35,0 D · 10,5 мм
Оптичний діаметр	6,0 мм
Товщина гаптики	0,40 мм
Ангуляція гаптики	0° – асиметричний дизайн з задніми зведеннями
Зберігання	
Температура	+15 – +35 °C
Вологість	15 – 50%
Строк зберігання	5 років від дати стерилізації

* Лінзи з оптичною силою від 0,0 D до +9,0 D можуть бути доступними за замовленням.

** Рекомендується, щоб лікарі персоналізували константи, які вони використовують. Більш детальну інформацію про константи ІОЛ ви можете знайти на ULIB (<http://www.ocusoft.de/ulib/c1.htm>).

EA-IMCQEN 09 201802
UA 180820